

HMF 1244-Z



- power to lift.

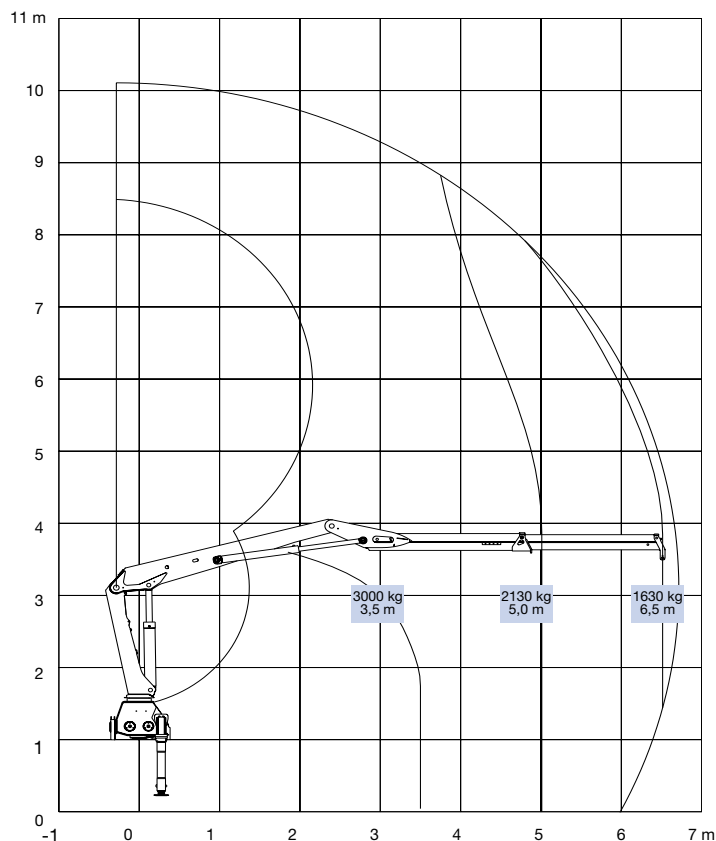
HMF Kraan 1244-Z

Een krachtige around grijperkraan (11TM B4 klasse)

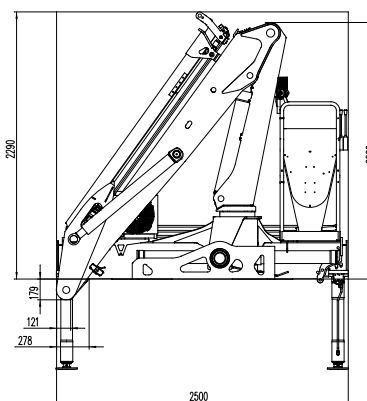
- Het duurzame ontwerp garandeert een lange levensduur.
- Uitschuifcilinder(s) en slangen tbv grijper/rotator zijn beschermd ingebouwd in de knikgiek.
- Doordachte geometrie geeft een optimaal hydraulisch bereik.
- Invouwbaar met grijper en rotator (zelfs onder 3,8M!)
- Ingevouwen steekt de knikgiek niet onder de kraanvoet uit.
- Laag eigen gewicht.
- Minimale inbouw lengte.
- Hoge werksnelheid.
- Standaard hoogstablediening.
- Keuze uit enkel, variabel of dubbel hydraulisch circuit.
- Optioneel leverbaar met bijv:
- Radiografische besturing, hoogzit, horizontaal hydraulisch
- uitschuifbare steunpoten, brede steunpootspreiding etc.

| Kraangroep B4 | 1244-Z1 | |
|------------------------------------|---------|-----------------|
| Lastmoment | tm | 10,7 |
| Hydraulisch bereik | m | 6,7 |
| Zwenkmoment | kgm | 2400 |
| Zwenkbereik | ° | 400 |
| Hoogte ingevouwen | mm | 2258 |
| Hoogte uitgevouwen in laadbak min. | mm | 2200 |
| Breedte ingevouwen | mm | 2500 |
| Inbouwbreedte, incl. extra vent. | mm | 750 |
| Steunpootspreiding std. | mm | 3500 |
| Steunpootspreiding spec. | mm | 4600 |
| Gewicht excl. steunpoten | kg | 1530 |
| Gewicht steunpoten | kg | 210 |
| Werkdruk | MPa | 28,0 |
| Pompopbrengst | l/min | 1 x 60 / 2 x 50 |
| Benodigd vermogen | kW | 28/47 |
| Inhoud olietank (separate tank) | l | 90-160 |

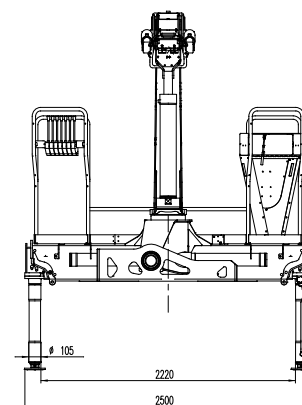
HMF 1244-Z1



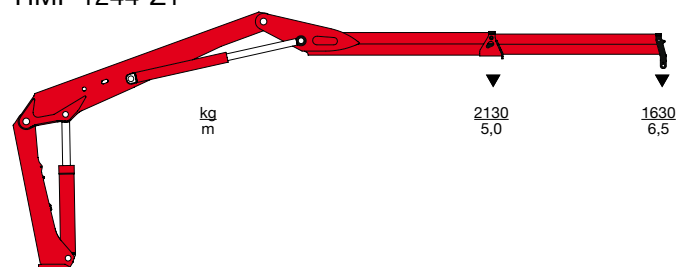
HMF 1244-Z1



HMF 1244-ZC



HMF 1244-Z1



Z008005-4

Wij behouden het recht om verbeteringen en modificaties te introduceren



HMF Group A/S • Oddervej 200 • DK-8270 Højbjerg
Tel.: +45 8627 0800 • Fax: +45 8627 0744 • info@hmf.dk

www.hmf.dk