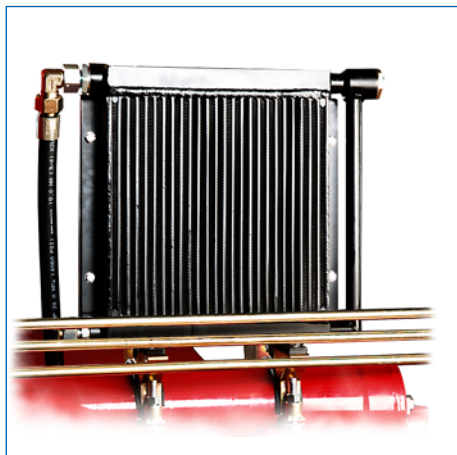


HMF 1430-K



- power to lift.

The HMF 1430-K Serie



The HMF 1430-K Serie

De nieuwste generatie HMF kranen in de 14TM klasse zijn ontworpen met de meest geavanceerde ontwerp technieken en geschikt voor vele verschillende toepassingen in kraangebruik. De kraan geometrie combineert een optimale hijscapaciteit en hydraulisch bereik met een perfecte gewicht-prestatie verhouding.

Veiligheid

HMF geeft veiligheid hoge prioriteit. Hiervoor is het gebruikersvriendelijke en volledig geïntegreerde HMF RCL 5300 beveiligingssysteem ontworpen. Dit systeem geeft de kraanbediener alle informatie en controle over de kraan, en grijpt in bij eventuele overbelasting door het limiteren van de hijsmogelijkheden.

Betrouwbaar en service vriendelijk ontwerp

Autolaadkranen worden tegenwoordig in steeds bredere toepassingen veelzijdiger en intensiever gebruikt. Daarom is de HMF 1430-K Serie ontworpen voor maximale inzet, betrouwbaarheid en levensduur in combinatie met minimaal onderhoud.

De hydrauliek slangen zijn geïntegreerd in kraanpilaar en steunpootkokers, dit geeft extra bescherming en voorkomt onnodige slijtage.

Tevens zijn waar mogelijk onderhoudsvrije lagers toegepast om het onderhoud tot een minimum te beperken

Veelzijdig ontwerp

De HMF 1430-K Serie is een sterke en veelzijdige autolaadkraan.

De knikgiek kan 15° "overstretchen" t.o.v. de hoofdgiek. Dit geeft extra mogelijkheden bij hijs werkzaamheden in kleine ruimten en hijsen door lage deuropeningen of ramen.

Het kniehevel systeem op de knikcilinder zorgt voor een perfecte controle en optimale hijscapaciteit in vele situaties bij hijsen in horizontale positie en met extra uitrusting zoals lier of Fly-Jib. De HMF 1430-K serie is tevens voorzien van een gebruikersvriendelijk automatisch systeem dat extra hijscapaciteit geeft bij een gecontroleerde werksnelheid.

De kraan is leverbaar met diverse steunpootuitvoeringen; standaard vaste steunpoten, handbediende wegklapbare steunpoten tot 20° en hydraulisch opklapbare steunpoten tot 180°.

Met deze steunpootkeuze mogelijkheden kan de kraan op nagenoeg elk type truck zonder aanpassingen worden gemonteerd.

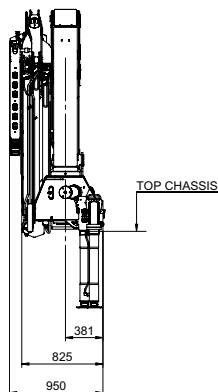
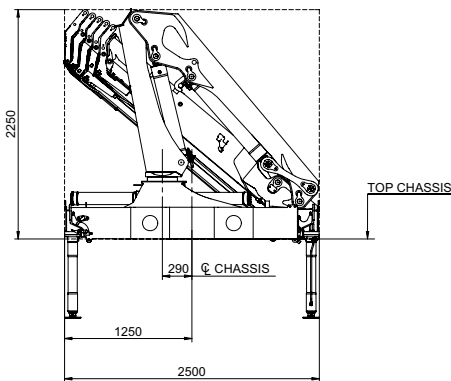
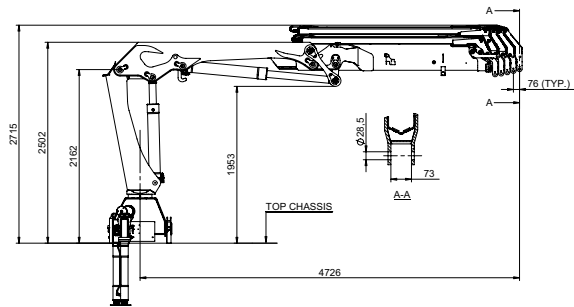
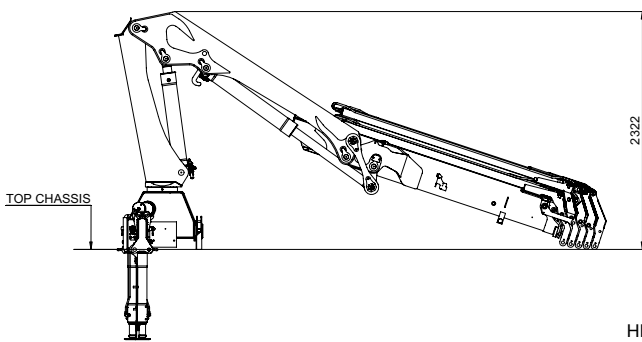
Opties

De HMF 1430-K Serie is geschikt voor vele toepassingen en optioneel leverbaar met;

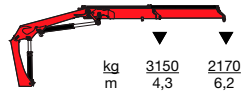
Hydraulische lier onder de knikgiek, extra functies t.b.v. grijper en rotator, slanggeleiding extra functies d.m.v. slanggoten naast de knikgiek slanggeleiding extra functies d.m.v. slanghaspels met slangen door de knikgiek, hoogstbediening, hoogzitbediening, radiografische besturing, kraan in bedrijfskleur etc., etc.

Kraangroep B3	Type	1430-K1	1430-K2	1430-K3	1430-K4	1430-K5	1430-K6
Lastmoment	tm	13,5	13,0	12,6	12,2	11,8	11,5
Hydraulisch bereik	m	6,2	8,3	10,4	12,7	14,9	17,2
Zwenkmoment	kgm	1794	1794	1794	1794	1794	1794
Zwenkbereik	°	400	400	400	400	400	400
Max hellingshoek bij max zwenkmoment	°	5	5	5	5	5	5
Werkdruk	bar	330	330	330	330	330	330
Benodigde pompopbrengst	l/min	45	45	45	45	45	45
Hoogte ingevouwen	mm	2245	2245	2245	2245	2245	2245
Inbouwlengte, excl extra ventielen	mm	820	820	820	820	820	820
Inbouwlengte, incl extra ventielen	mm	945	945	945	945	945	945
Breedte ingevouwen	mm	2500	2500	2500	2500	2500	2500
Steunpootspreiding "standaard 4,6M"	mm	4615	4615	4615	4615	4615	4615
Steunpootspreiding "enkel 5,6M"	mm	5590	5590	5590	5590	5590	5590
Steunpootspreiding "dubbel 6,5M"	mm	6470	6470	6470	6470	6470	6470
Gewicht kraan excl steunpoten*	kg	1310	1450	1590	1725	1845	1940
Gewicht steunpootset "standaard 4,6M"	kg	200	200	200	200	200	200
Gewicht steunpootset "enkel 5,6M"	kg	235	235	235	235	235	235
Gewicht steunpootset "dubbel 6,5M"	kg	300	300	300	300	300	300

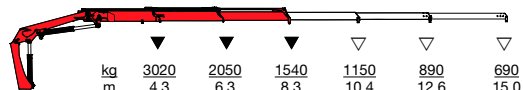
*Gewichten excl montagedelen, olie en evt optie's



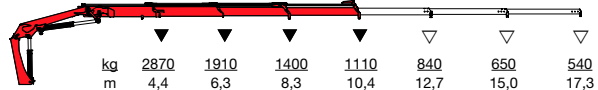
HMF 1430-K1



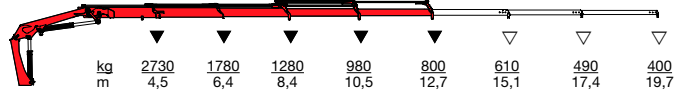
HMF 1430-K2



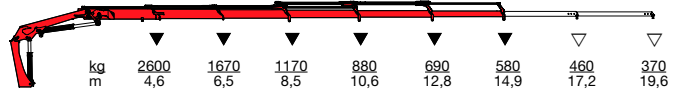
HMF 1430-K3



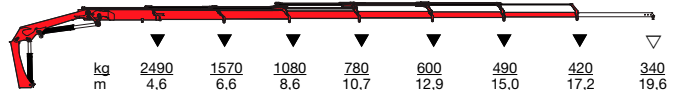
HMF 1430-K4



HMF 1430-K5



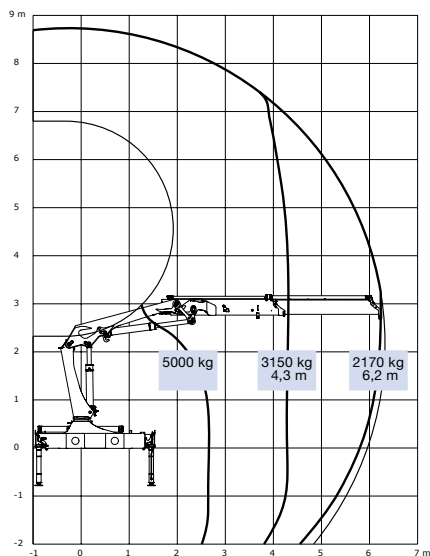
HMF 1430-K6



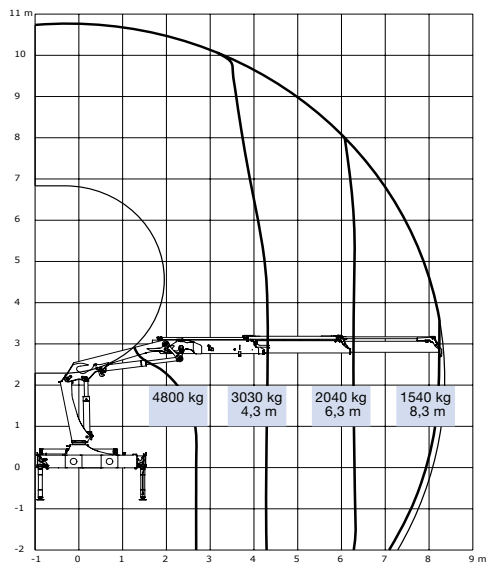
▽ Hijscapaciteit exclusief mechanische giekverlenging
 ▽ Hijscapaciteit inclusief mechanische giekverlenging

The HMF 1430-K Serie

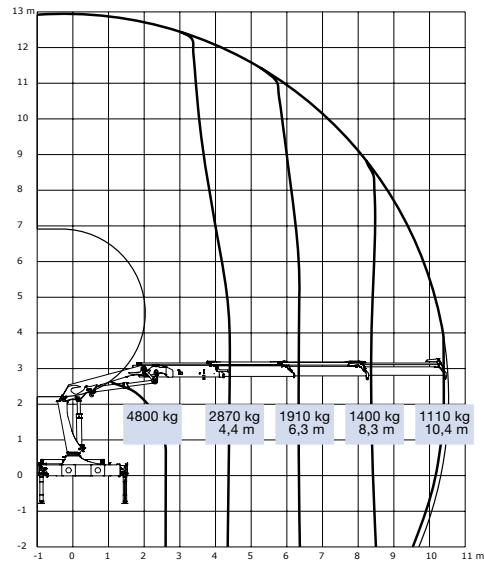
HMF 1430-K1



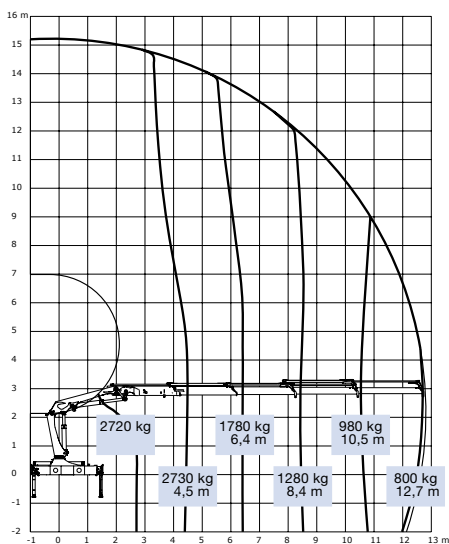
HMF 1430-K2



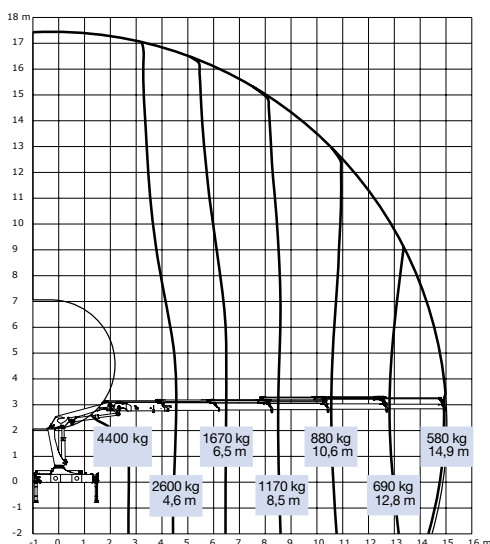
HMF 1430-K3



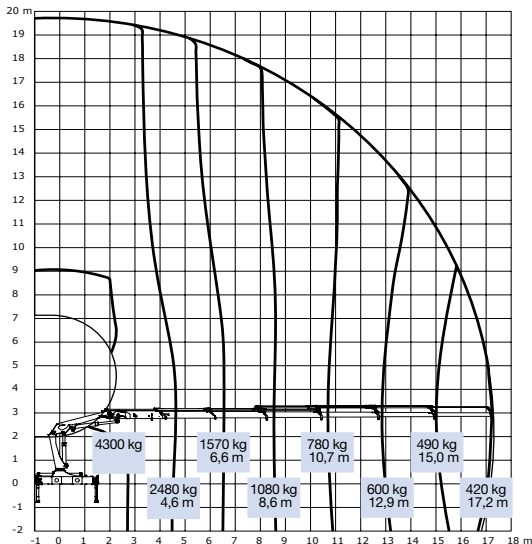
HMF 1430-K4



HMF 1430-K5



HMF 1430-K6



Højbjerg Maskinfabrik A/S

HMF behoort tot de wereldtop in het maken van hydraulische uitrustingen en in het bijzonder autolaadkranen voor de transport markt. HMF staat dan ook bekend om zijn hoog kwalitatieve laadkranen met een lange levensduur, perfect gemaakt voor veelvuldig gebruik. Met een moderne fabriek met een vloeroppervlakte van meer dan 70.000 m² en meer dan 60 jaar ervaring is HMF in staat de grootste opdrachten aan te pakken.

HMF kranen zijn in te delen in de klasse van 0.5 Tm tot en met 72 Tm. De kranen worden verkocht en onderhouden door een uitgebreid netwerk van dochterondernemingen, dealers en agentschappen in meer dan 50 landen wereldwijd. HMF stelt zware eisen aan zijn productie proces en alle HMF kranen zijn onderworpen aan een rigoureuus testprogramma voor aflevering. Bovenop dit alles garandeert een uitgebreid magazijn van wisselonderdelen voor een snelle levering van reserve artikelen.

- **power to lift.** is een uitdrukking die HMF's waarden en houding het beste beschrijft. Iedereen binnen HMF beschouwt - **power to lift.** – als een belofte. Als klant kunt u van HMF altijd de beste service, veiligheid en betrouwbaarheid verwachten in nauwe samenwerking met onze werknemers.

Z008342-3

Wij behouden het recht om wijzigingen en/of modificaties door te voeren zonder kennisgeving



Højbjerg Maskinfabrik A/S • Oddervej 200 • DK-8270 Højbjerg
Tel.: +45 8627 0800 • Fax: +45 8627 0744 • info@hmf.dk

www.hmf.dk