

HMF 1444-Z



- power to lift.

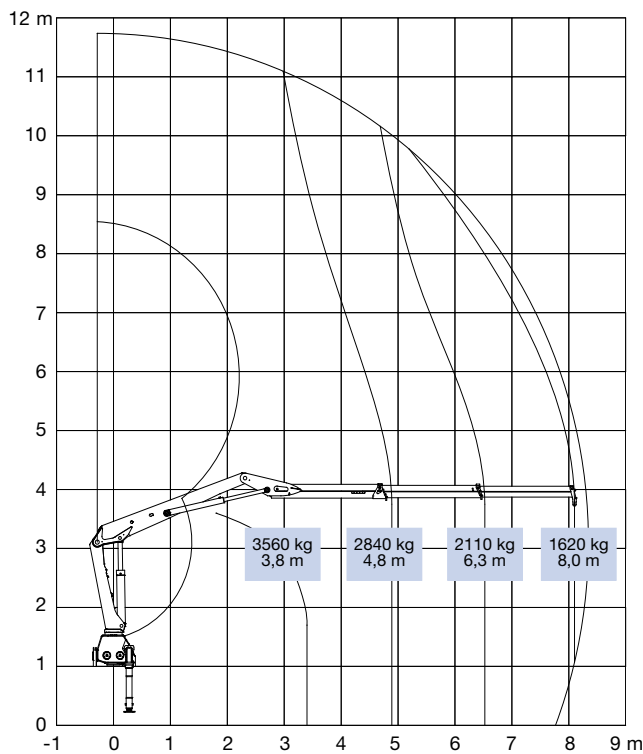
HMF Kraan 1444-Z

Een krachtige around grijperkraan (14TM B4 klasse)

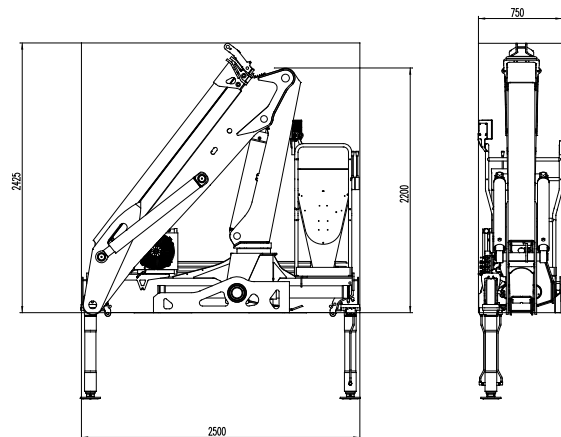
- Het duurzame ontwerp garandeert een lange levensduur.
- Uitschuifcilinder(s) en slangen tbv grijper/rotator zijn beschermd ingebouwd in de knikgiek.
- Doordachte geometrie geeft een optimaal hydraulisch bereik.
- Invouwbaar met grijper en rotator (zelfs onder 3,8M!)
- Ingevouwen steekt de knikgiek niet onder de kraanvoet uit.
- Laag eigen gewicht.
- Minimale inbouw lengte.
- Hoge werksnelheid.
- Standaard hoogstbediening.
- Keuze uit enkel, variabel of dubbel hydraulisch circuit.
- Optioneel leverbaar met bijv.:
Radiografische besturing, hoogzit, horizontaal hydraulisch uitschuifbare steunpoten, brede steunpootspreiding etc.

Kraangroep B4	1444-Z2	
Lastmoment	tm	13,7
Hydraulisch bereik	m	8,2
Zwenkmoment	kgm	2400
Zwenkbereik	°	400
Hoogte ingevouwen	mm	2427
Hoogte uitgevouwen in laadbak min.	mm	2200
Breedte ingevouwen	mm	2500
Inbouwbreedte, incl. extra vent.	mm	750
Steunpootspreiding std.	mm	3500
Steunpootspreiding spec.	mm	4600
Gewicht excl. steunpoten	kg	1740
Gewicht steunpoten	kg	210
Werkdruk	MPa	28,0
Pompopbrengst	l/min	1 x 60 / 2 x 50
Benodigd vermogen	kW	28/47
Inhoud olietank (separate tank)	l	90-160

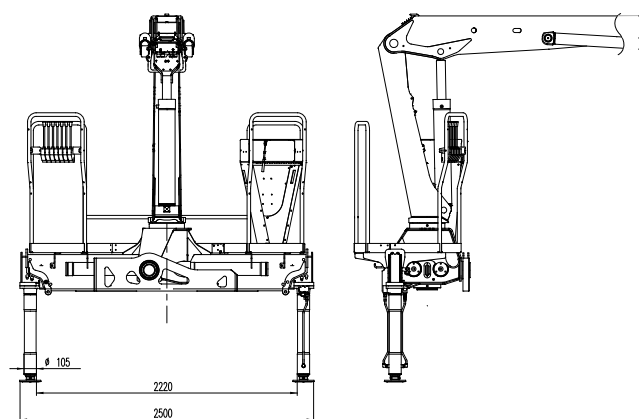
HMF 1444-Z2



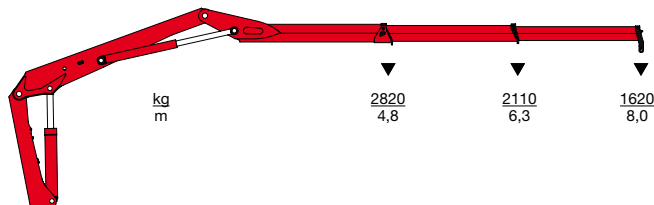
HMF 1444-Z2



HMF 1444-ZC2



HMF 1444-Z2



Z008011-3

Wij behouden het recht om verbeteringen en modificaties te introduceren



Højbjerg Maskinfabrik A/S • Oddervej 200 • DK-8270 Højbjerg
Tel.: +45 8627 0800 • Fax: +45 8627 0744 • info@hmf.dk

www.hmf.dk