

150-T



- power to lift.

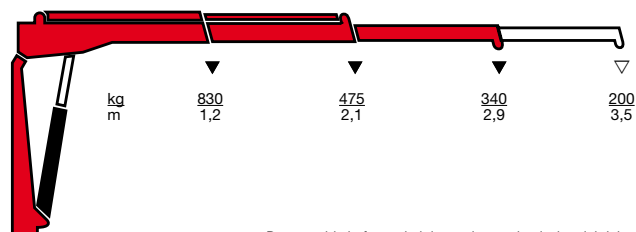
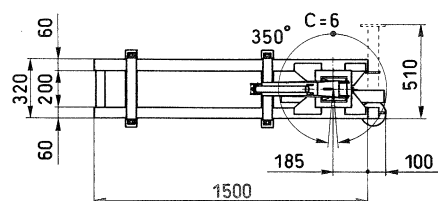
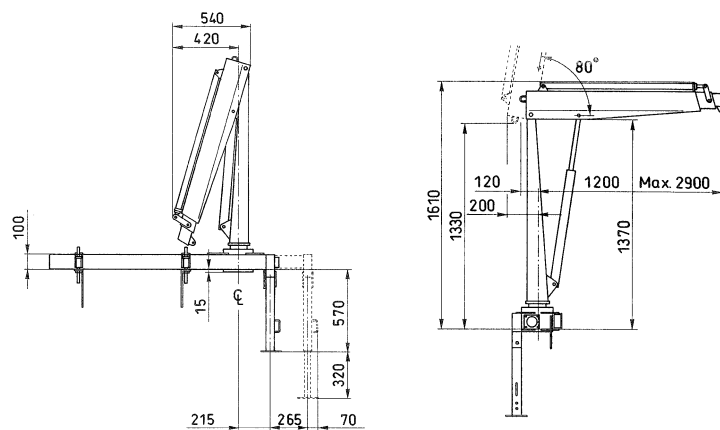
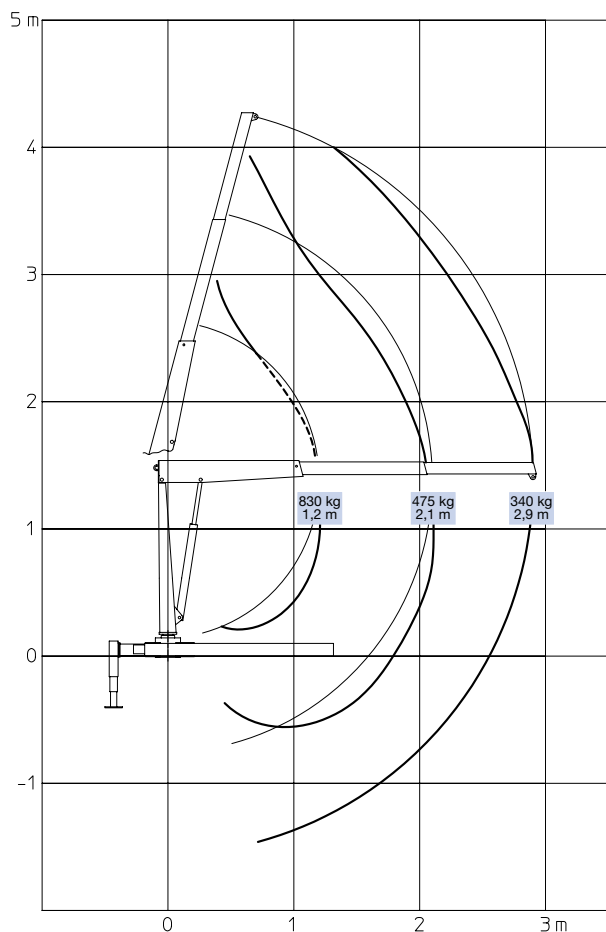
HMF Telescoopkraan 150-T

De ideale kraan voor lichte bestelwagens

- Optimale uitnutting van de aslasten
- Heft 340 kg over 2,9 meter
- Soepele en eenvoudige bediening
- Minimale inbouwbreedte in de laadbak
- Groot, effectief draaibereik
- Electro-Hydraulische aandrijving
- Lasthoudventielen gemonteerd op alle cilinders voor maximale veiligheid

Kraangroep B2		150-T1	150-T2
Lastmoment	tm	1,0	1,0
Hydraulisch bereik	m	2,1	2,9
Zwenkmoment	kgm	55	55
Zwenkbereik	°	350	350
Hoogte ingevouwen	mm	1485	1485
Breedte ingevouwen	mm	540	540
Gewicht incl. 1 steunpoot en power unit	kg	160	170
Gewicht M-basis uitvoering	kg	139	149
Werkdruk	MPa	18,5	18,5
Pompopbrengst	l/min	2,5-4	2,5-4
Seperate power unit	V	12/24	12/24
Benodigd vermogen	V	12	12
	Amp	180	180
Benodigd vermogen	V	24	24
	Amp	90	90

150-T1/T2



De vermelde hefcapaciteit is zonder mechanische giekdelen

Z008040-4



Højbjerg Maskinfabrik A/S • Oddervej 200 • DK-8270 Højbjerg
Tel.: +45 8627 0800 • Fax: +45 8627 0744 • info@hmf.dk

www.hmf.dk

Wij behouden het recht om wijzigingen en/of modificaties door te voeren zonder kennisgeving