

HMF 1643-Z



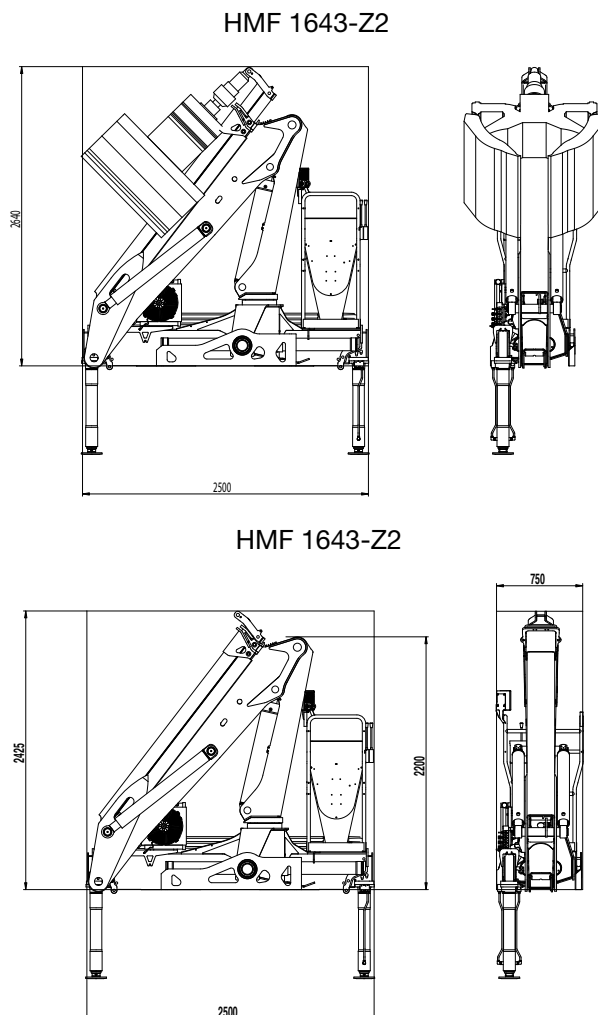
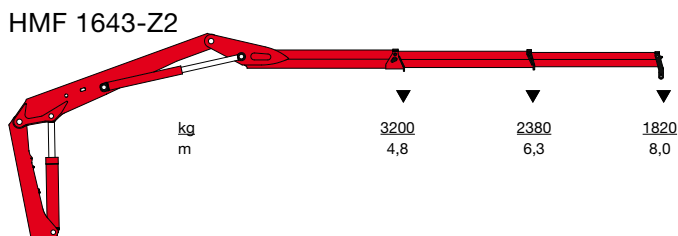
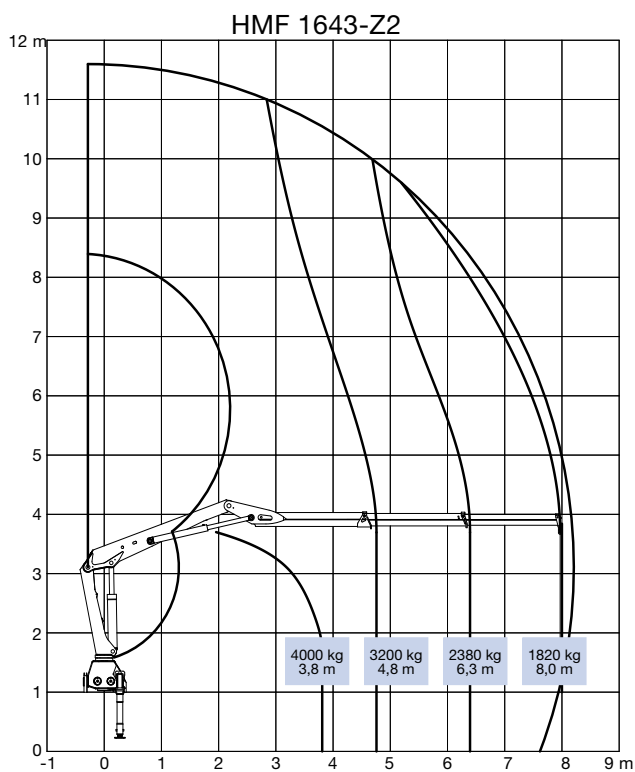
- power to lift.

HMF Kraan 1643-Z

Een krachtige alround grijperkraan (16TM B3-klasse)

- Het duurzame ontwerp garandeert een lange levensduur.
- Uitschuifcilinder(s) en slangen tbv grijper/rotator zijn beschermd ingebouwd in de knikgiek.
- Doordachte geometrie geeft een optimaal hydraulisch bereik.
- Invouwbaar met grijper en rotator (zelfs onder 3,8M!)
- Ingevouwen steekt de knikgiek niet onder de kraanvoet uit.
- Laag eigen gewicht.
- Minimale inbouw lengte.
- Hoge werksnelheid.
- Standaard hoogstabeiding.
- Keuze uit enkel, variabel of dubbel hydraulisch circuit.
- Optioneel leverbaar met bijv.:
 - Radiografische besturing, hoogzit, horizontaal hydraulisch
 - uitschuifbare steunpoten, brede steunpootspreiding etc.

Kraangroep B3	1643-Z2	
Lastmoment	tm	15,4
Hydraulisch bereik	m	8,2
Zwenkmoment	kgm	2400
Zwenkbereik	°	400
Hoogte ingevouwen	mm	2427
Hoogte uitgevouwen in laadbak min.	mm	2200
Breedte ingevouwen	mm	2500
Inbouwbreedte, incl. extra vent.	mm	750
Steunpootspreiding std.	mm	3500
Steunpootspreiding spec.	mm	4600
Gewicht excl. steunpoten	kg	1785
Gewicht steunpoten	kg	210
Werkdruk	MPa	31,0
Pompopbrengst	l/min	1 x 50 / 2 x 40
Benodigd vermogen	kW	26/42
Inhoud olietank (separate tank)	l	90-160



Z08017-4

