

# HMF 1800-K



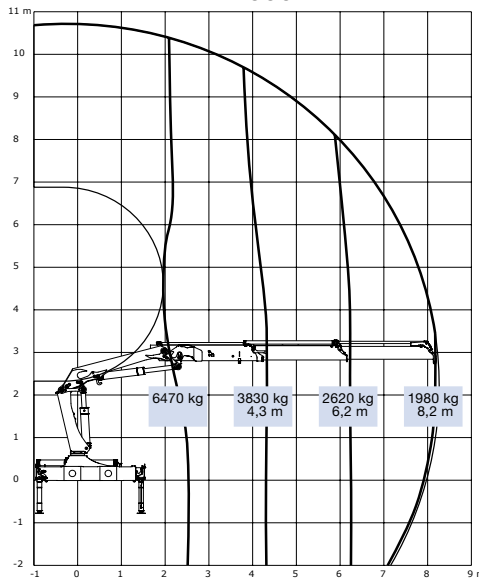
- power to lift.

# HMF Kraantype 1800-K

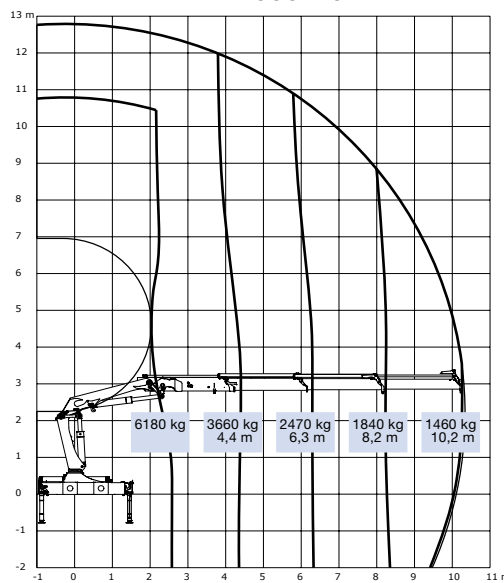
## Modern ontwerp en toonaangevend in de 18TM klasse

- De HMF 1800-K is inzetbaar voor intensief gebruik en geschikt voor vele toepassingen.
- De knikgiek kan 15 graden doorknikken, ideaal bij werkzaamheden in kleine, lage ruimte's of hijsen door deuren en ramen.
- Kniehevel systeem op hoofd- en knikarm biedt optimale hijscapaciteit en haakbereik in het hele werkgebied.
- Het nieuw ontwikkelde HMF RCL 5300 veiligheidssysteem controleert alle kraanbewegingen, en geeft de benodigde informatie om hijswerkzaamheden goed en veilig uit te kunnen voeren.
- Het ontwerp van de HMF 1800-K is "strak en schoon". Bijv: de lasthoudkleppen zijn veilig en geflensd gemonteerd, en slangen en leidingen van steunpoten, kolom en hoofdgiëk dmv interne doorvoering.
- Stabiliteit verzekerd door steunpoot spreiding 5575mm (optioneel 6455mm) of HMF's gepatenteerde EVS stabiliteitsbewakingsysteem.
- Steunpoten standaard vaste montage, optioneel manueel 20 grdn wegklapbaar, of 180 grdn hydraulisch opklapbaar.
- De kraan is o.a. verkrijgbaar met de volgende opties: radiografische afstandsbediening, lier, transport alarm, temperatuur controle, etc.

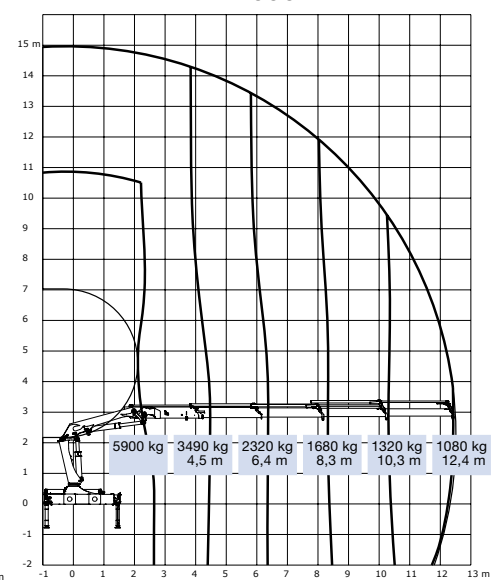
HMF 1800-K2



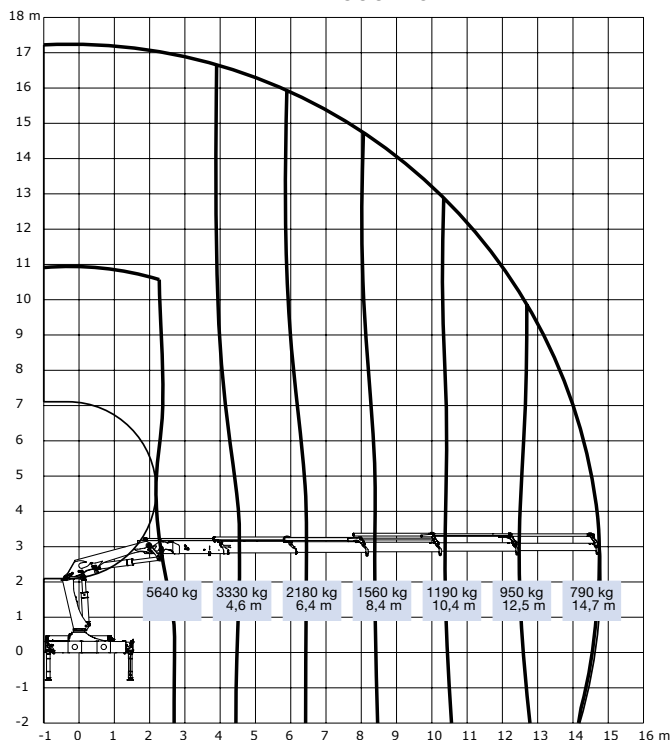
HMF 1800-K3



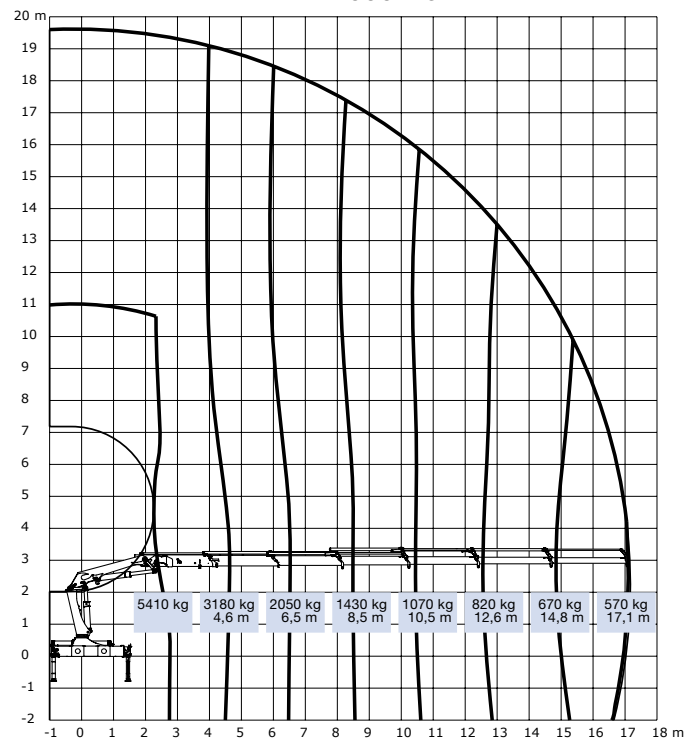
HMF 1800-K4



HMF 1800-K5



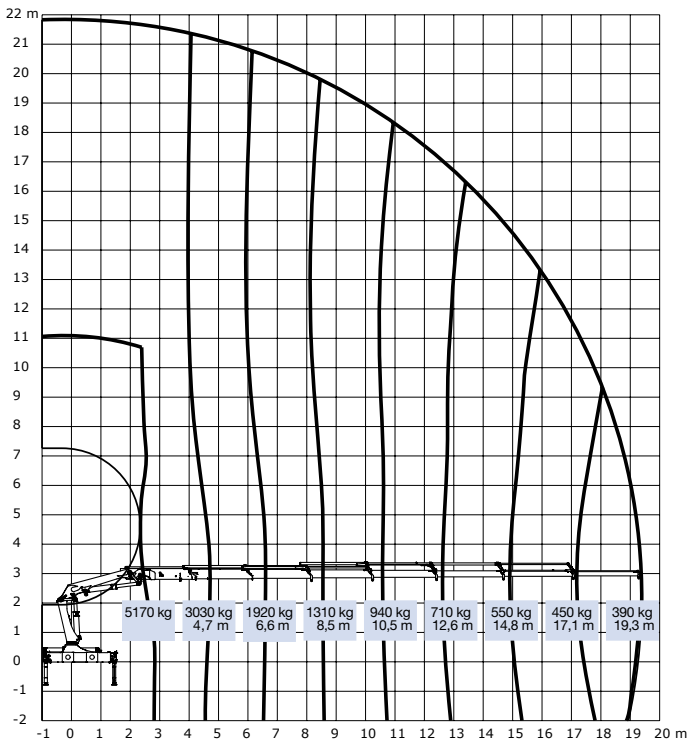
HMF 1800-K6



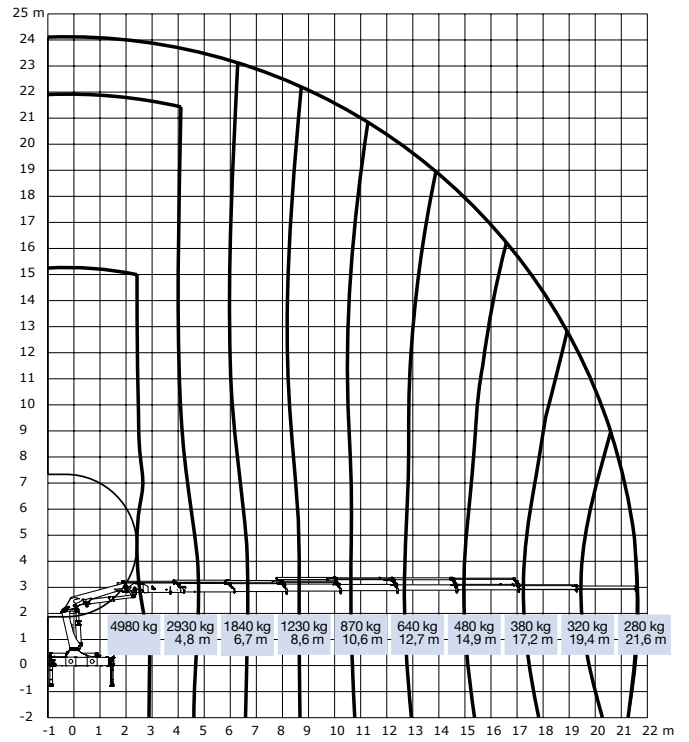
Kraangroep B3	Type	1800-K2	1800-K3	1800-K4	1800-K5	1800-K6	1800-K7	1800-K8
Last moment	Tm	16,6	16,1	15,6	15,2	14,7	14,3	14,0
Hydraulisch bereik	M	8,3	10,3	12,5	14,8	17,2	19,4	21,7
Zwenkmoment	Kgm	2426	2426	2426	2426	2426	2426	2426
Zwenkbereik	°	400	400	400	400	400	400	400
Max zwenkhoek (bij zwenkmoment)	°	5	5	5	5	5	5	5
Werkdruk	Bar	300	300	300	300	300	300	300
Pompflow	l/min	55	55	55	55	55	55	55
Hoogte ingevouwen	mm	2295	2295	2295	2295	2295	2295	2295
Opbouwlengthe (excl extra ventielen)	mm	880	880	880	880	880	990	990
Opbouwlengthe (incl extra ventielen)	mm	1000	1000	1000	1000	1000	nvt	nvt
Breedte ingevouwen	mm	2500	2500	2500	2500	2500	2500	2500
Steunpootspreiding standaard	mm	5575	5575	5575	5575	5575	5575	5575
Steunpootspreiding extra breed	mm	6455	6455	6455	6455	6455	6455	6455
Kraan gewicht excl steunpoten*	kg	1840	1995	2180	2320	2445	2550	2635
Gewicht steunpoten standaard*	kg	275	275	275	275	275	275	275
Gewicht steunpoten extra breed*	kg	355	355	355	355	355	355	355

\* Gewichten excl montage materialen, olie en evt opties

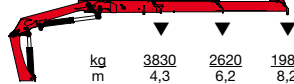
HMF 1800-K7



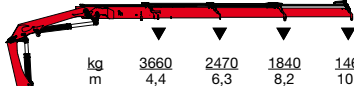
HMF 1800-K8



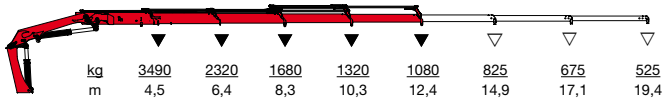
HMF 1800-K2



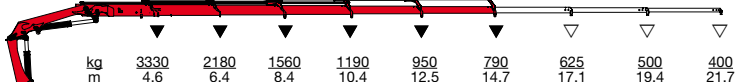
HMF 1800-K3



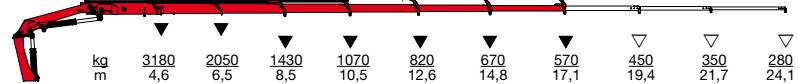
HMF 1800-K4



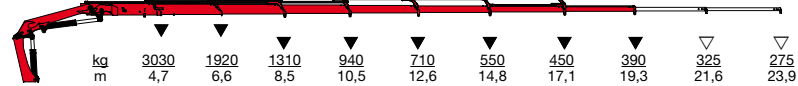
HMF 1800-K5



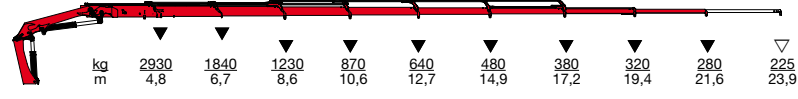
HMF 1800-K6



HMF 1800-K7



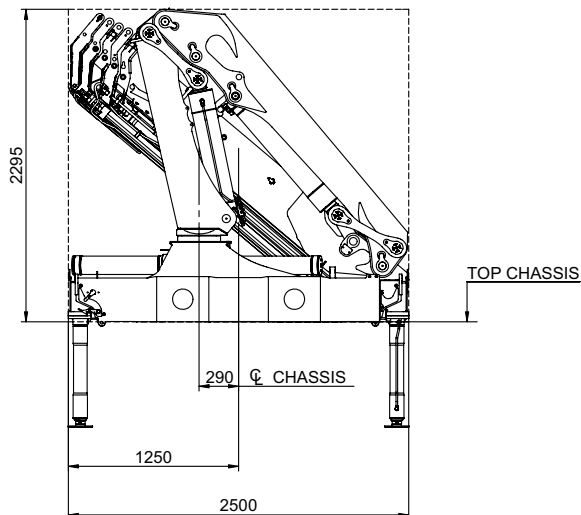
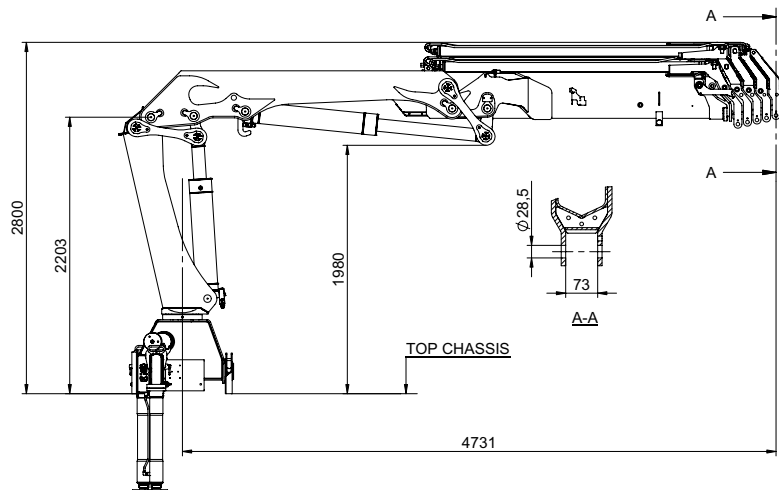
HMF 1800-K8



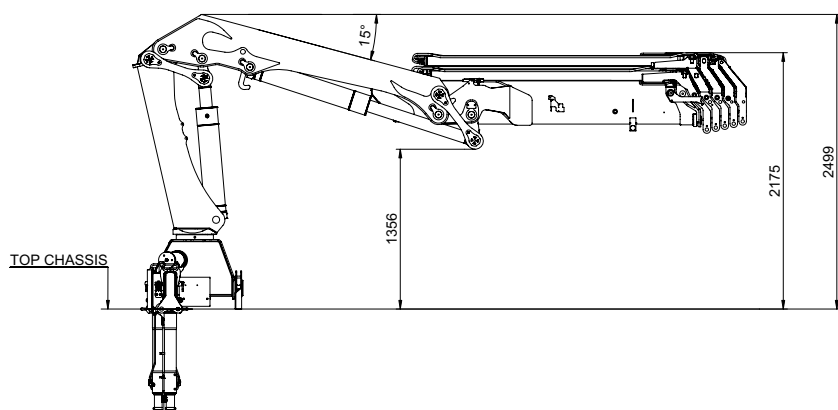
▼ Hijscapaciteit excl handdelen  
 ▽ Hijscapaciteit incl handdelen

# HMF Kraantype 1800-K

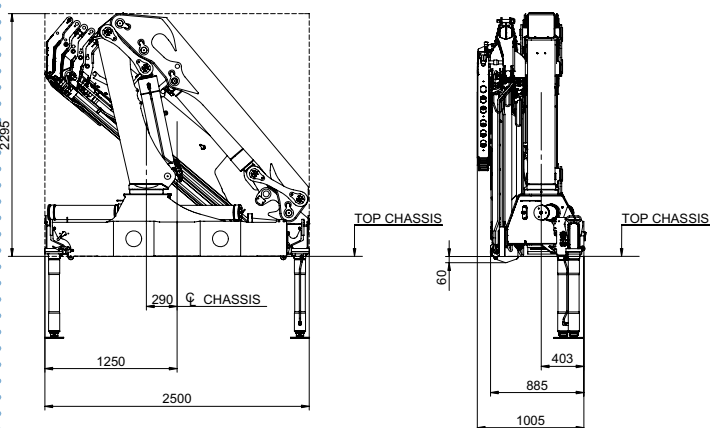
## HMF 1800-K



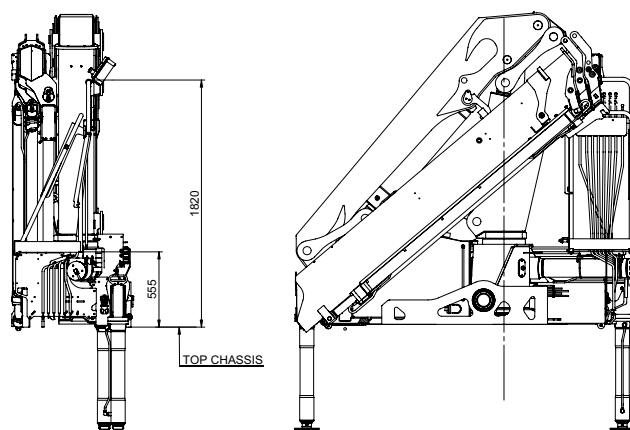
## HMF 1800-K, 15 graden doorknikken



## HMF 1800-K met hydraulische lier



## HMF 1800-K met hoogsta bediening



Z008435-3

Wij behouden het recht om wijzigingen en/of modificaties door te voeren zonder kennisgeving.



Højbjerg Maskinfabrik A/S • Oddervej 200 • DK-8270 Højbjerg  
Tel.: +45 8627 0800 • Fax: +45 8627 0744 • info@hmf.dk

[www.hmf.dk](http://www.hmf.dk)