

# HMF 2210-K



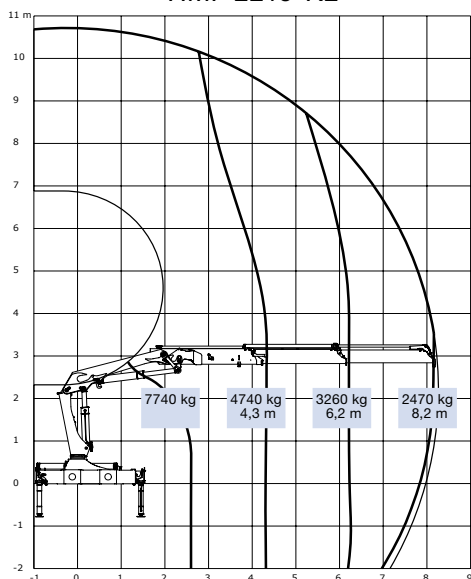
- power to lift.

# HMF Kraantype 2210-K

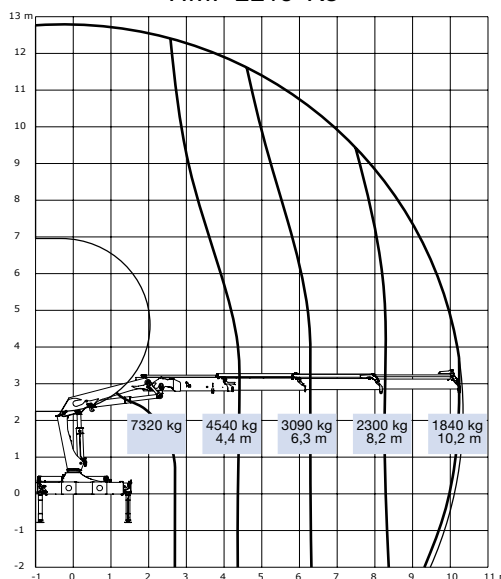
## Snel, sterk, betrouwbaar en weinig onderhoud

- De HMF 2210-K is een robuuste kraan met hoge werksnelheid, tevens geschikt voor intensief grijperwerk.
- De knikgiek kan 15 graden doorknikken, ideaal bij werkzaamheden in kleine, lage ruimte's of hijsen door deuren en ramen.
- Kniehevel systeem op de knikarm biedt optimale controle door het hele werkgebied.
- Het nieuw ontwikkelde HMF RCL 5300 veiligheidssysteem controleert alle kraanbewegingen, en geeft de benodigde informatie om hijswerkzaamheden goed en veilig uit te kunnen voeren.
- Het ontwerp van de HMF 2210-K is "strak en schoon". Bijv: de lasthoudkleppen zijn veilig en geflensd gemonteerd, en slangen en leidingen van steunpoten, kolom en hoofdgiëk dmv interne doorvoering.
- Stabiliteit verzekerd door steunpoot spreiding 5575mm (optioneel 6455mm) of HMF's gepatenteerde EVS stabiliteitsbewakingsysteem.
- Steunpoten standaard vaste montage, optioneel manueel 20 grdn wegklapbaar, of 180 grdn hydraulisch opklapbaar.
- De kraan is o.a. verkrijgbaar met de volgende opties: radiografische afstandsbediening, lier, transport alarm, temperatuur controle, etc.

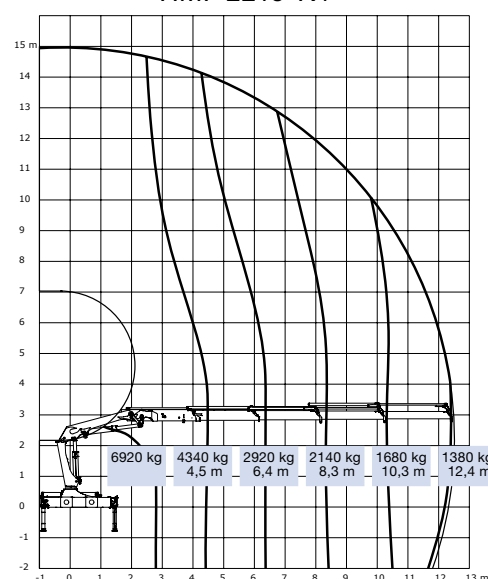
HMF 2210-K2



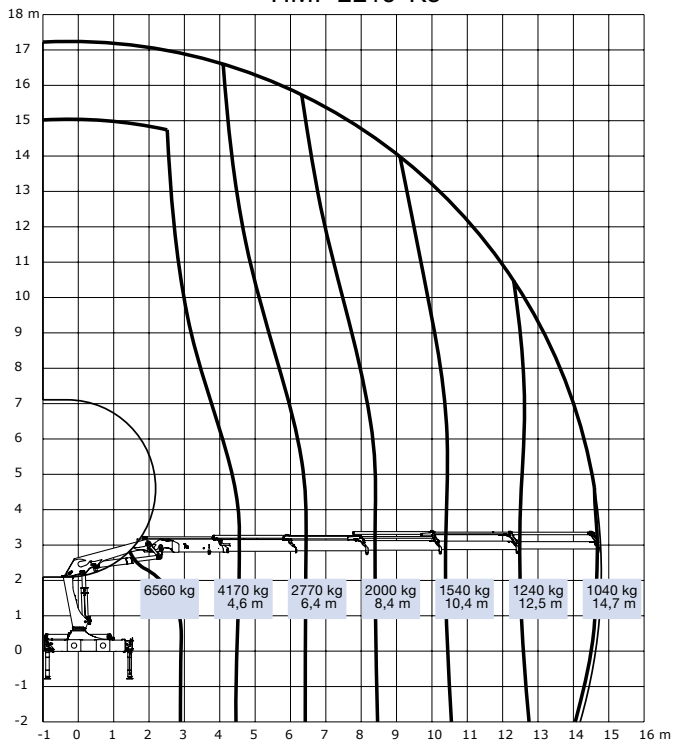
HMF 2210-K3



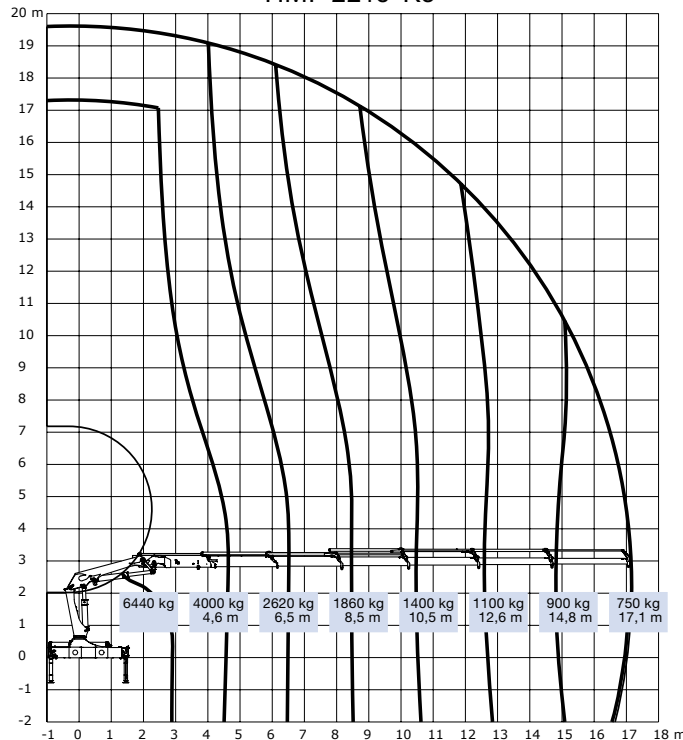
HMF 2210-K4



HMF 2210-K5



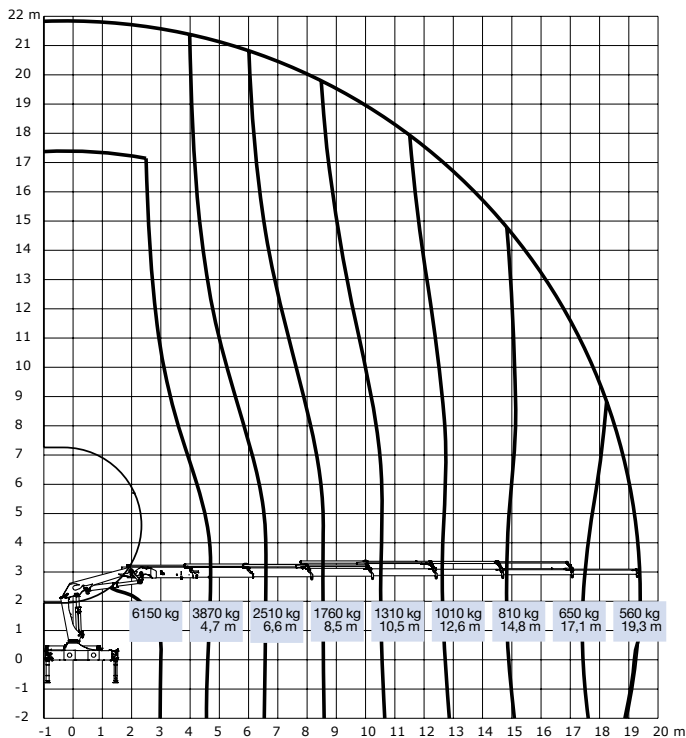
HMF 2210-K6



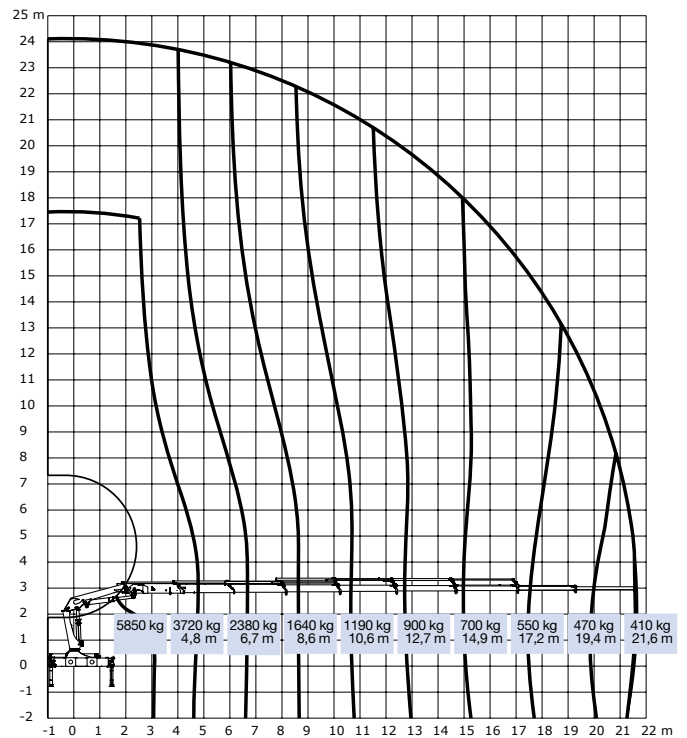
Kraangroep B3	Type	2210-K2	2210-K3	2210-K4	2210-K5	2210-K6	2210-K7	2210-K8
Last moment	Tm	20,5	20,0	19,4	19,0	18,5	18,2	17,8
Hydraulisch bereik	M	8,3	10,3	12,5	14,8	17,2	19,4	21,7
Zwenkmoment	Kgm	2762	2762	2762	2762	2762	2762	2762
Zwenkbereik	°	400	400	400	400	400	400	400
Max zwenkhoek (bij zwenkmoment)	°	5	5	5	5	5	5	5
Werkdruk	Bar	300	300	300	300	300	300	300
Pompflow	l/min	60	60	60	60	60	60	60
Hoogte ingevouwen	mm	2295	2295	2295	2295	2295	2295	2295
Opbouwlengthe (excl extra ventielen)	mm	880	880	880	880	880	990	990
Opbouwlengthe (incl extra ventielen)	mm	1000	1000	1000	1000	1000	-	-
Breedte ingevouwen	mm	2500	2500	2500	2500	2500	2500	2500
Steunpootspreiding standaard	mm	5575	5575	5575	5575	5575	5575	5575
Steunpootspreiding extra breed	mm	6455	6455	6455	6455	6455	6455	6455
Kraan gewicht excl steunpoten*	kg	1895	2065	2265	2415	2555	2660	2745
Gewicht steunpoten standaard*	kg	290	290	290	290	290	290	290
Gewicht steunpoten extra breed*	kg	365	365	365	365	365	365	365

\* Gewichten excl montage materialen, olie en evt opties

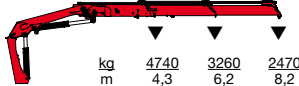
HMF 2210-K7



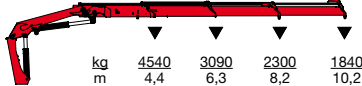
HMF 2210-K8



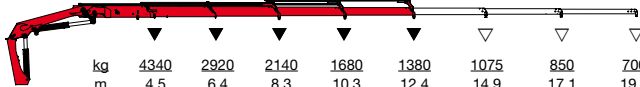
HMF 2210-K2



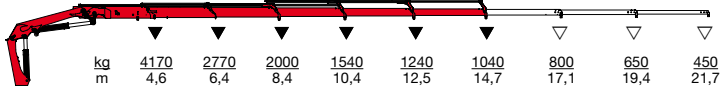
HMF 2210-K3



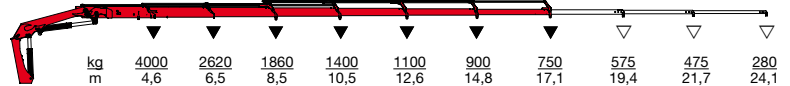
HMF 2210-K4



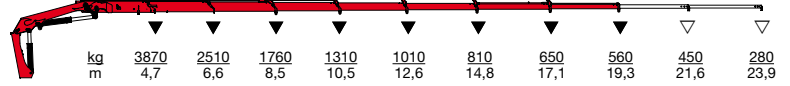
HMF 2210-K5



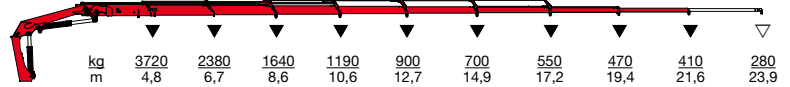
HMF 2210-K6



HMF 2210-K7



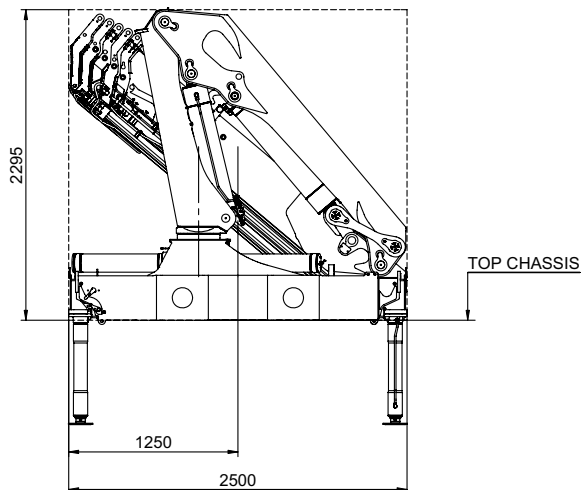
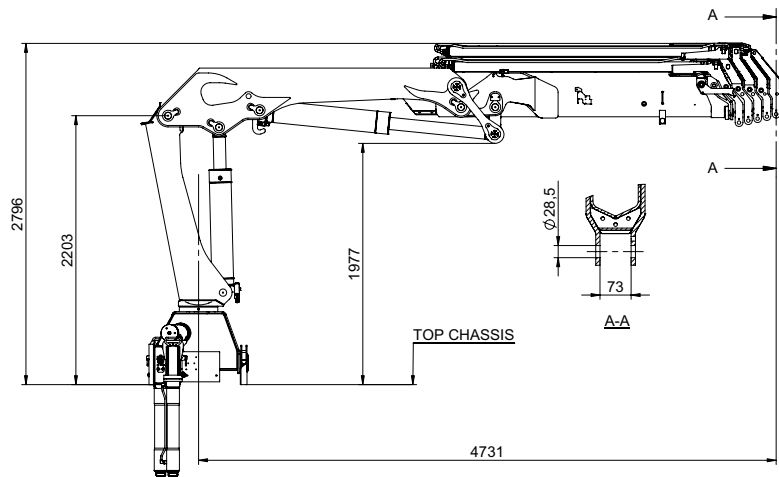
HMF 2210-K8



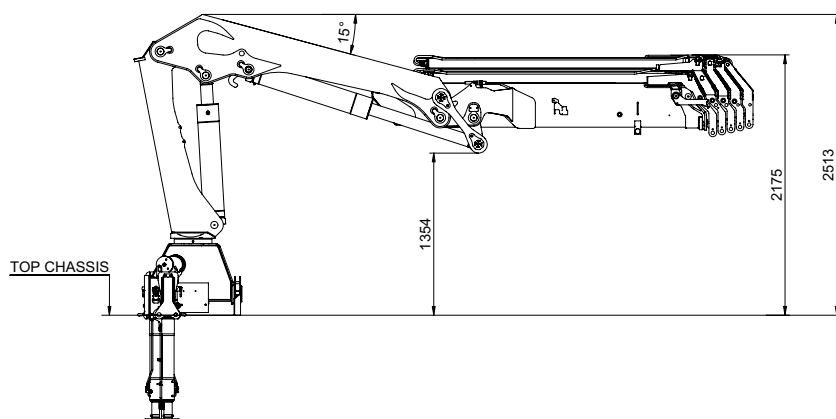
▼ Hijscapaciteit excl handdelen  
 ▽ Hijscapaciteit incl handdelen

# HMF Kraantype 2210-K

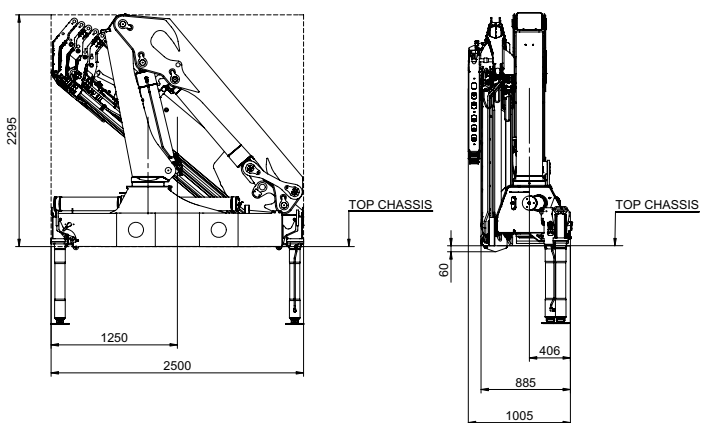
## HMF 2210-K



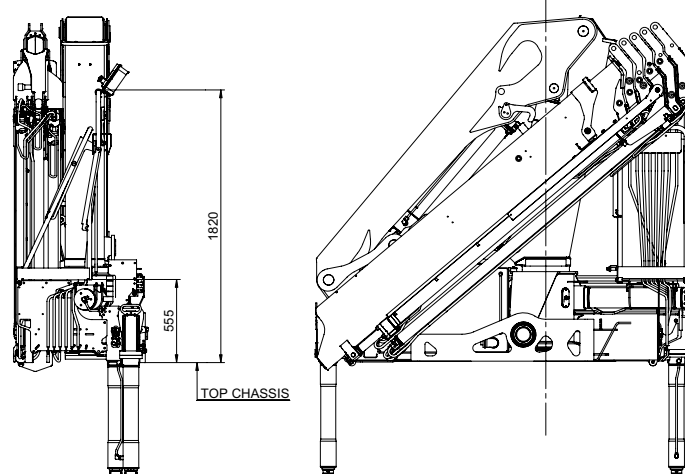
## HMF 2210-K, 15 graden doorknikken



## HMF 2210-K met hydraulische lier



## HMF 2210-K met hoogsta bediening



Z008440-1

Wij behouden het recht om wijzigingen en/of modificaties door te voeren zonder kennisgeving.



Højbjerg Maskinfabrik A/S • Oddervej 200 • DK-8270 Højbjerg  
Tel.: +45 8627 0800 • Fax: +45 8627 0744 • info@hmf.dk

[www.hmf.dk](http://www.hmf.dk)