

340-K



- power to lift.

Technische gegevens 340-K

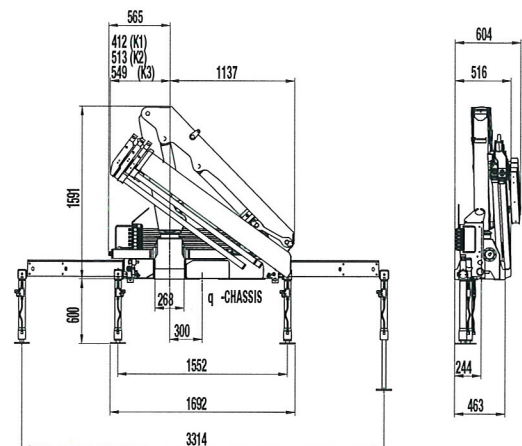
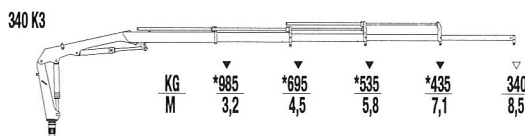
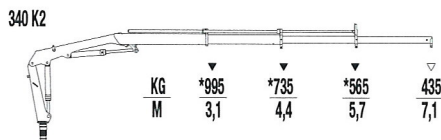
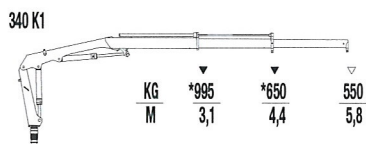
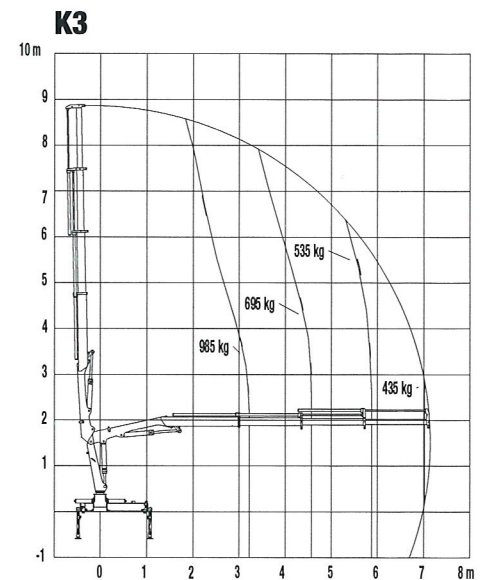
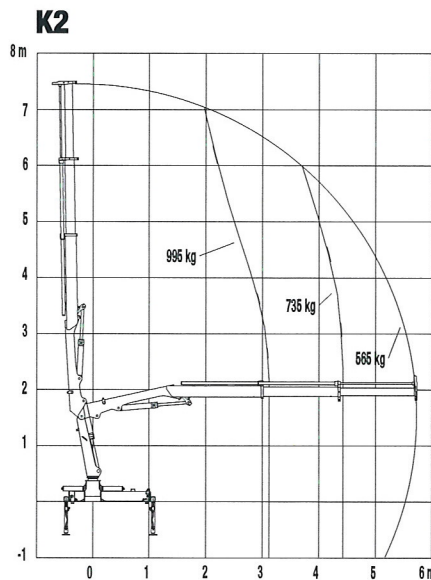
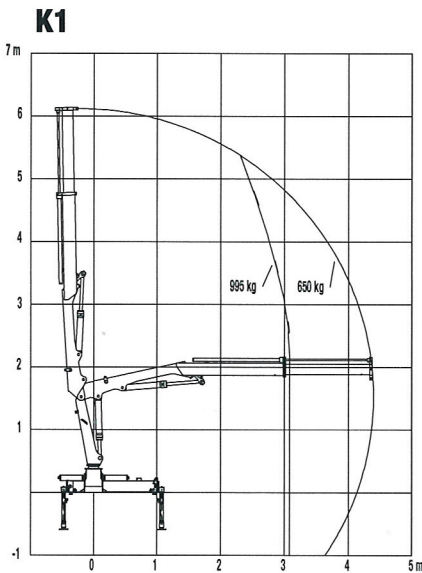
- Minimale inbouwmaat waardoor het truckchassis volledig wordt uitgenut.
- Een lichtgewicht autolaadkraan met zwaargewicht prestaties.
- Groot hydraulisch bereik met knikgiekuitvoering tot 3 x hydraulisch uitschuifbaar.
- Uitgevoerd met kniehevelsysteem op knikgiek, voor een maximale haakhoogte dichtbij de kraankolom.
- Het vertrouwde HMF ontwerp toegepast in een kleine autolaadkraan.

Kraangroep H1/B3	Unit	340-K1	340-K2	340-K3
Lastmoment	tm	3,2	3,2	3,2
Hydraulisch bereik	m	4,39	5,78	7,15
Zwenkmoment	kgm	550	600	600
Zwenkbereik	°	370	370	370

Maatvoering				
Hoogte ingevouwen	mm	1591	1591	1591
Breedte ingevouwen	mm	1700	1700	1700
Inbouwbreedte, excl. extra ventielen	mm	516	516	516
Steunpootspreiding standaard.	mm	3300	3300	3300

Gewicht				
Gewicht excl. steunpoten	kg	418	468	508
Gewicht steunpoten	kg	72	72	72

Benodigd vermogen / Inhoud olietank				
Werkdruk	MPa	22,0	24,0	24,0
Benodigde pomppbrengst	l/min	15	15	12
Benodigd vermogen	KW	5,5	6,0	5,0
Inhoud separate olietank	l	20	20	20



Wij behouden het recht om wijzigingen en/of modificaties door te voeren zonder kennisgeving.

HYVA[®]

Importeur voor Nederland, België en Luxemburg.
 HYVA Nederland B.V.
 Ondernemingsweg 1
 Postbus 347
 2400 AH Alphen a.d. Rijn
 Nederland
 Telefoon (31) 172 423555
 Telefax (31) 172 420880

HYVA Belgium N.V.
 Industriepark/Z.I. Blaauwe Steen
 Blaauwe Steenstraat 85
 2550 Kontich
 België
 Telefoon (32) 3 4507020
 Telefax (32) 3 4581385



HMF A/S
 Oddervej 200
 DK-8270 Højbjerg
 Tel.: +45 8627 0800
 info@hmf.dk
 www.hmf.dk

